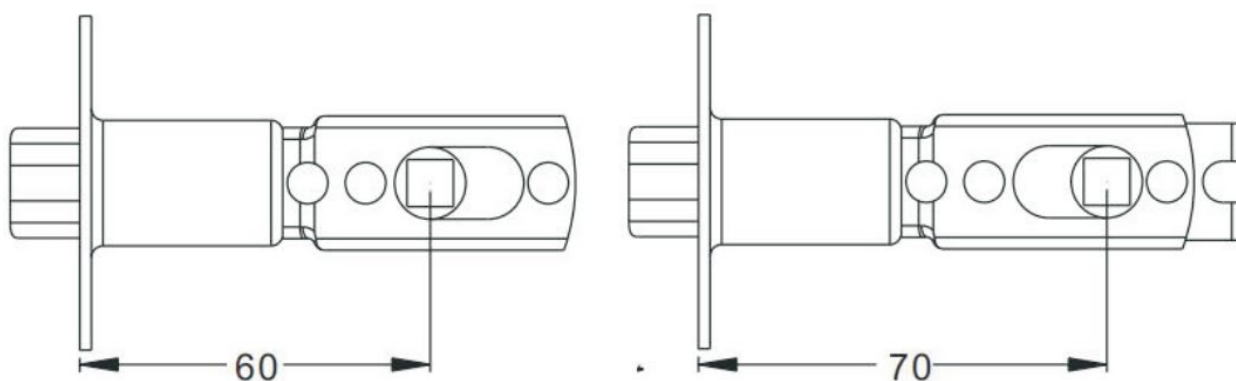
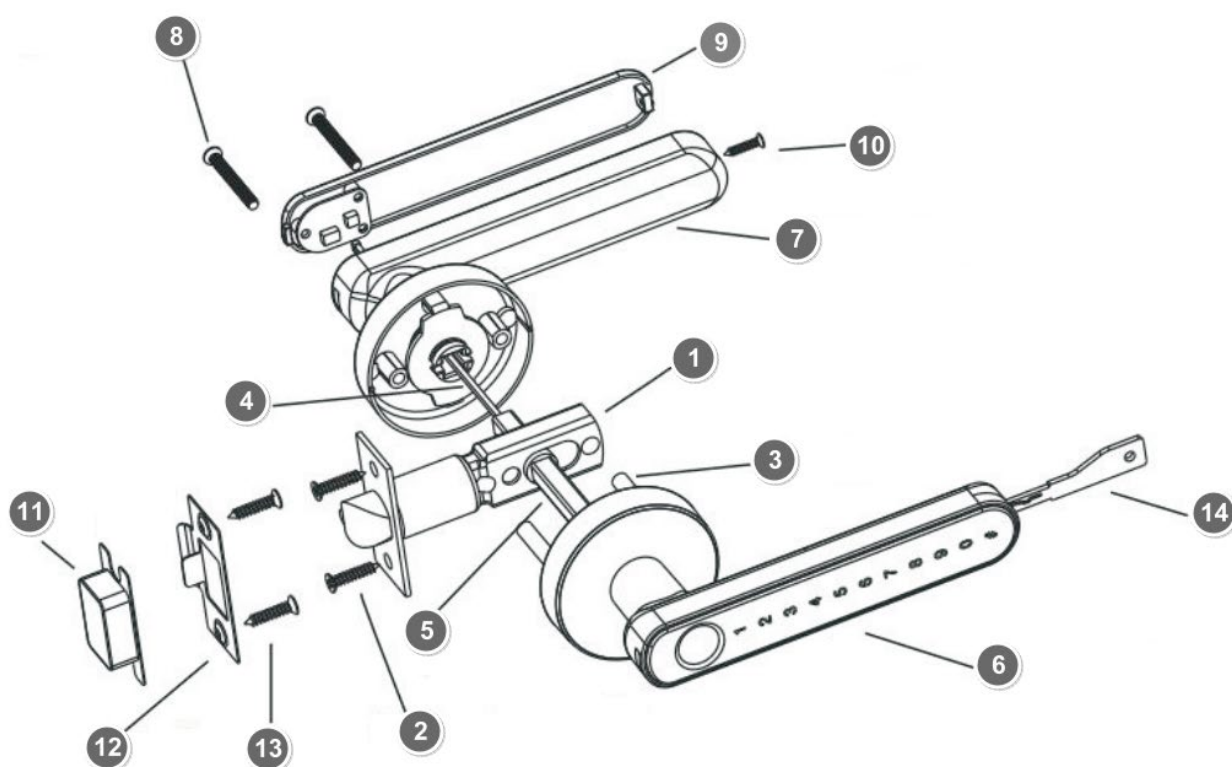


Установка SML-H-FP

Межосевое расстояние с 70 мм до 60 мм можно регулировать смещением квадратного механизма сцепления квадратной биты защелки.



1	Механизм защелки	8	Винты
2	Шуруп	9	Крышка отсека АКБ
3	Шпильки	10	Шуруп крышки отсека АКБ
4	Провод коммутации	11	Пластиковая накладка
5	Квадратная бита	12	Ответная планка
6	Внешняя ручка	13	Шуруп
7	Внутренняя ручка	14	Ключ



Рекомендации по установке:

1. В соответствии с трафаретом установки нарисуйте линии на необходимой вам высоте на двери и просверлите отверстия.
2. Установите врезную часть (механизм защелки).

3. Установите шпильки(стойки) на внешнюю ручку замка, затянув их подходящим инструментом.
4. Протяните провод коммутации внешней ручки в квадратную биту, а затем установите саму ручку в дверь.
5. Открутите шуруп крышки АКБ на внутренней ручке. С внутренней стороны двери протяните провод коммутации через центральное отверстие внутренней ручки и подключите к коннектору 4pin.
6. Закрутите 2 винта крепления внутренней ручки отверткой PH1, тем самым притягивая внутреннюю ручку и фиксируя их положение.
7. Установите ответную планку в дверную коробку и зафиксируйте ее шурупами.
8. Установите аккумуляторные батареи типоразмера AAA и проверьте правильность работы замка, **НЕ ЗАКРЫВАЯ ДВЕРЬ**. Также убедитесь в правильности работы ключа в замочной скважине замка.

Монтажный шаблон

